

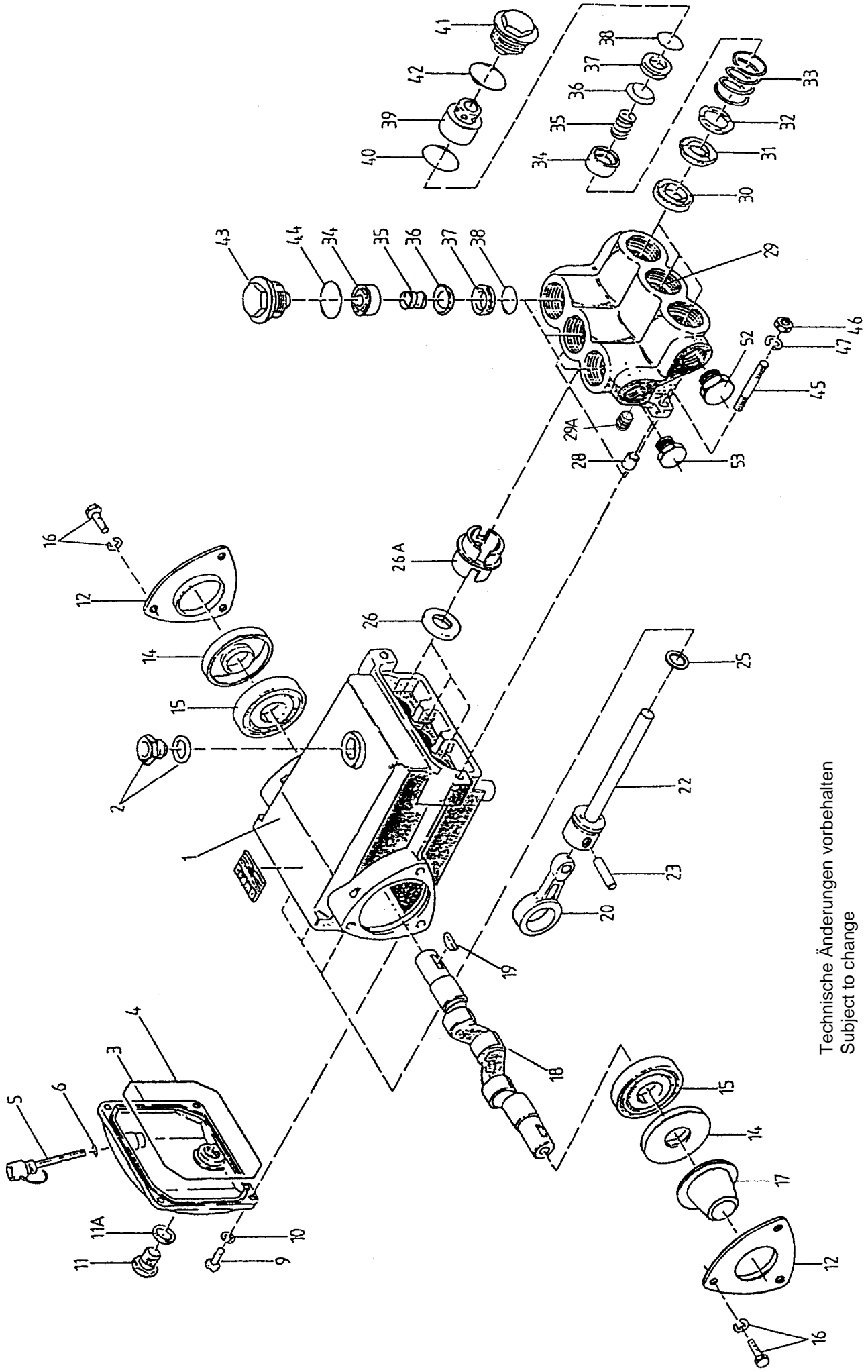
Ersatzteilverzeichnis P11/3-200
Spare Parts List P11/5-200

Best.-Nr.: 00.4100
Code Nr. 00.0769

Lfd. Nr. Item No.	Stückzahl No. Off	Best.-Nr. Code No.	Benennung	Description
1	1	01.0269	Antriebsgehäuse	Crankcase
2	1	00.2373	Ölauffüllstopfen kpl.	Oil Filler Plug Assy
3	1	03.0121	Getriebedeckel	Crankcase Cover
4	1	06.0050	O-Ring zu 3	O-Ring for 3
5	1	00.0901	Ölmeßstab	Oil Dipstick
6	1	06.0053	O-Ring zu 5	O-Ring for 5
9	4	21.0069	Innensechskantschraube	Hexagon Socket Screw
10	4	07.3052	Federring	Spring Washer
11	1	07.0487	Ölablaßstopfen	Oil Drain Plug
11A	1	06.1381	Dichtung	Gasket
12	2	03.0159	Lagerdeckel	Bearing Cover
14	2	06.0055	Radialwellendichtring	Radial Shaft Seal
15	2	05.0076	Rillenkugellager	Grooved Ball Bearing
16	6	21.0028	Kombischraube	Hexagon Screw
17	1	07.2530	Wellenschutz	Shaft Protector
18	1	11.0754	Kurbelwelle P11/3-200	Crankshaft P11/3-200
18	1	11.0107	Kurbelwelle P11/5-200	Crankshaft P11/5-200
19	1	07.0596	Scheibenfeder	Woodruff Key
20	3	16.0018	Gleitlagerpleuel	Connecting Rod
22	3	00.0916	Plunger kpl.	Plunger Assy
23	3	11.0066	Kreuzkopfbolzen	Crosshead Pin
25	3	07.3206	Ölabstreifer	Oil Scraper
26	3	06.0060	Radialwellendichtring	Radial Shaft Seal
26A	3	07.2963	Distanzhülse	Spacer Sleeve
28	2	07.0558	Zentrierhülse	Centring Sleeve
29*	1	01.0425	Ventilgehäuse	Valve Casing
29A	2	21.0287	Gewindestift	Inner Hexagon Stud Bolt
30	3	07.1579	Druckring	Pressure Ring
•31	3	06.0504	Manschette	Sleeve
32	3	07.1578	Manschettenstützring	Sleeve Support Ring
33	3	07.0881	Druckfeder	Pressure Spring
••34	6	07.0956	Federspannschale	Spring Tension Disc
••35	6	07.1879	Ventilfeder	Valve Spring
••36	6	07.1004	Ventilteller	Valve Plate
••37	6	07.0292	Ventilsitz	Valve Seat
••38	6	06.0067	O-Ring	O-Ring
39	3	07.0882	Saugventilaufnahme	Suction Valve Adaptor
•40	3	06.0271	O-Ring	O-Ring
41	3	07.0878	Stopfen M28x1.5	Plug M28x1.5
•42	3	06.0272	O-Ring	O-Ring
43	3	07.1514	Stopfen G3/4	Plug G3/4
•44	3	06.0496	O-Ring	O-Ring
45	2	21.0078	Stiftschraube	Stud Bolt
46	2	07.2398	Sechskantmutter	Hexagon Nut
47	2	07.2706	Scheibe	Disc
52	1	07.0705	Stopfen G1/2	Plug G1/2
53	1	07.0608	Stopfen G3/8	Plug G3/8
	1	00.4990	Antrieb kpl. (1-28/45/46/47) P11/3	Crankcase Assy (1-28/45/46/47) P11/3
	1	00.4088	Antrieb kpl. (1-28/45/46/47) P11/5	Crankcase Assy (1-28/45/46/47) P11/5
	1	00.1301	Pumpenkopf kpl. (29-44/52/53)	Pump Head Assy (29-44/52/53)
•		14.0492	Rep.Satz Dichtungen	Seal Repair Kit
••		14.0491	Rep.Satz Ventile	Valve Repair Kit

Bei Bestellung von Ersatzteilen bitte Bestell-Nr., Pumpen-Nr. und -type angeben
 When ordering please state Code No., Pump Model and Pump Serial No.

* Bei Ersatzteilbestellung Pos. 29A mitbestellen.
 * When ordering this part, Pos. 29A must also be ordered.



Technische Änderungen vorbehalten
 Subject to change

P11/3-200
P11/5-200