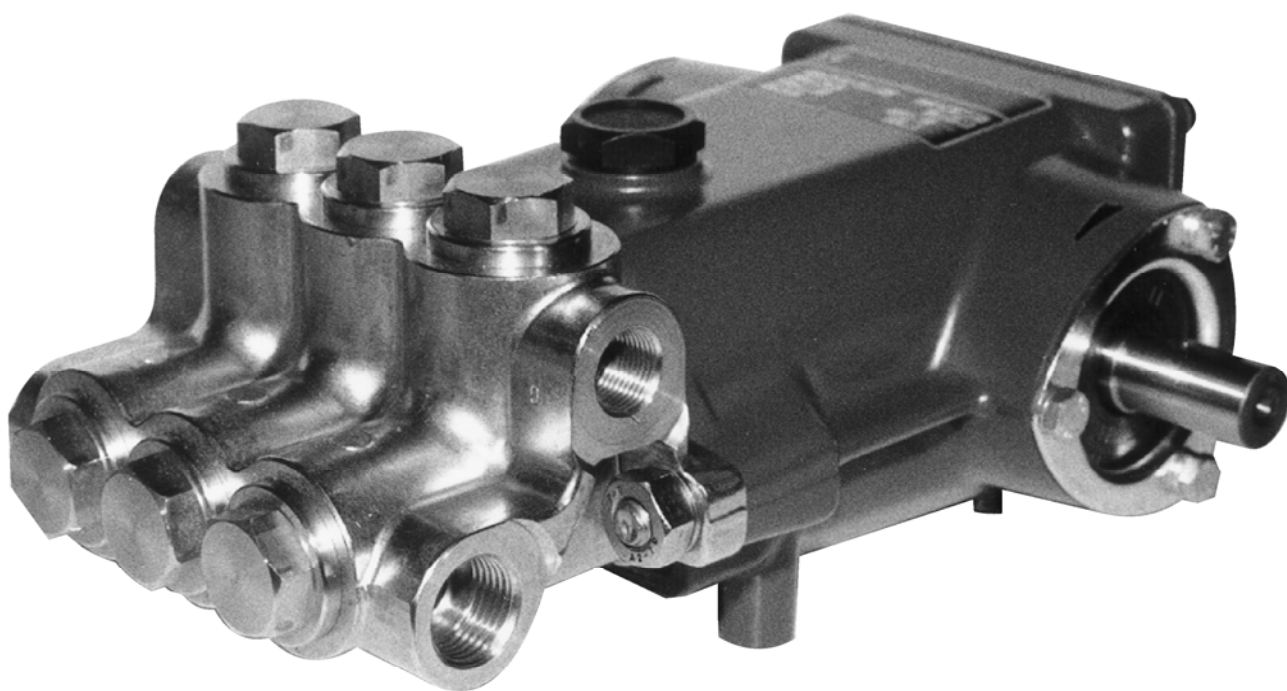


**HOCHDRUCK-PLUNGERPUMPEN  
HIGH-PRESSURE PLUNGER PUMPS**

**BAUREIHE  
SERIES P11**



Type	Best.-Nr.	Leistungs- aufnahme	Überdruck max.	Drehzahl max.	Förder- menge max.	Wasser temp. max.	Plunger -Ø	Hub	Gewicht ca.	NPSHR
	Code No.	Power Consump.	Pressure max.	RPM max.	Output max.	Water- Temp. max.	Plunger dia.	Stroke	Weight approx.	NPSH Required
		kW	bar	min <sup>-1</sup>	l/min	°C	mm	mm	kg	mWs
P11/10-100	00.1308	3.1	150	1420	10.2	70	18.0	10.0	6.3	5.8
P11/13-100	00.0902	3.9	150	1420	12.7	70	18.0	12.4	6.3	5.5
P11/15-150	00.1297	4.5	150	1420	14.7	70	18.0	14.1	6.3	5.3

## Einsatzgebiete

SPECK TRIPLEX Plungerpumpen sind geeignet zur Förderung von sauberem Wasser oder anderen nicht aggressiven oder abtrassiven Medien mit ähnlichem spezifischen Gewicht wie Wasser.

Vor dem Verpumpen anderer Fördermedien muss die Eignung und Beständigkeit der Pumpen in Standard oder Sonderausführung unter Berücksichtigung der Leistungs- und Temperaturwerte geprüft werden.

## Konstruktionsmerkmale

Die Pumpen der Baureihe P11 zeichnen sich aus durch:

- Antriebsgehäuse aus Aluminiumdruckguß.
- Kurbelwelle mit Rillenkugellager und Gleitlagerpleuel im Ölbad laufend.
- Plunger aus Vollkeramik.
- Leckagerückfuhr für hohe Dichtungsstandzeiten und leckagefreien Betrieb.
- Saug- und Druckventile baugleich, über Stopfen leicht zugänglich.

## Verwendete Werkstoffe

- Ventilgehäuse: Sondermessing.
- Plunger: Vollkeramik.
- Ventile: Hochfester Edelstahl.
- Manschetten: NBR mit Gewebeeinlage.
- Kurbelwelle: Gesenkgeschmiedet und einsatzgehärtet.

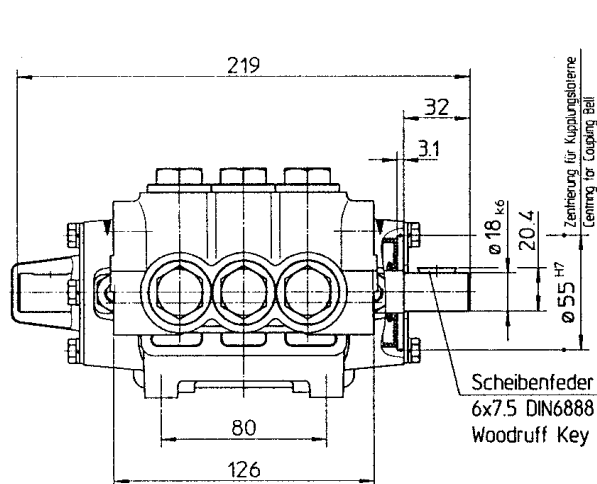
## Betriebsbedingungen

Trotz des pulsationsarmen Laufes der Pumpen muss von Fall zu Fall geprüft werden, ob ein Druckspeicher vorzusehen ist. Dies hängt im wesentlichen ab von der Konstruktion des Gerätes und von der Gesamtheit der Betriebsbedingungen. Die Funktion eines Druckspeichers kann auch von elastischen Druckleitungen übernommen werden. Besondere Sorgfalt ist bei Betrieb mit warmem Wasser erforderlich.

Kavitation muss auf jeden Fall vermieden werden.

## Sicherheitsvorschriften

Es ist ein Sicherheitsventil gemäß den "Richtlinien für Flüssigkeitsstrahler" vorzusehen, das so eingestellt ist, dass der Betriebsdruck um nicht mehr als 10% überschritten werden kann. Bei Nichteinhaltung dieser Vorschrift sowie bei Überschreiten der Temperatur- und Drehzahlgrenze erlischt jegliche Gewährleistung.



## Fields of Application

SPECK TRIPLEX Plunger Pumps are suitable for pumping clean water and other non-aggressive or abrasive media with a specific weight similar to water.

Prior to pumping any other media, a check must be made to find out whether these pumps, taking pump performance and temperature values into consideration, are at all suitable for pumping the required medium.

## Construction Characteristics

Particular features of the P11 series are:

- Crankcase of aluminium-cast.
- Crankshaft and taper roller bearings together with plain bearing con rod all run in oil.
- Solid ceramic plunger.
- Drip-return ensuring long seal-life and drip-free operation.
- Identical suction and discharge valves, easily accessible.

## Materials Used

- Valve Casing: Special Brass.
- Plunger: Solid ceramic.
- Valves: High-Grade Stainless Steel.
- Sleeves: Nitrile with fabric reinforcing.
- Crankshaft: Drop-forged and case-hardened.

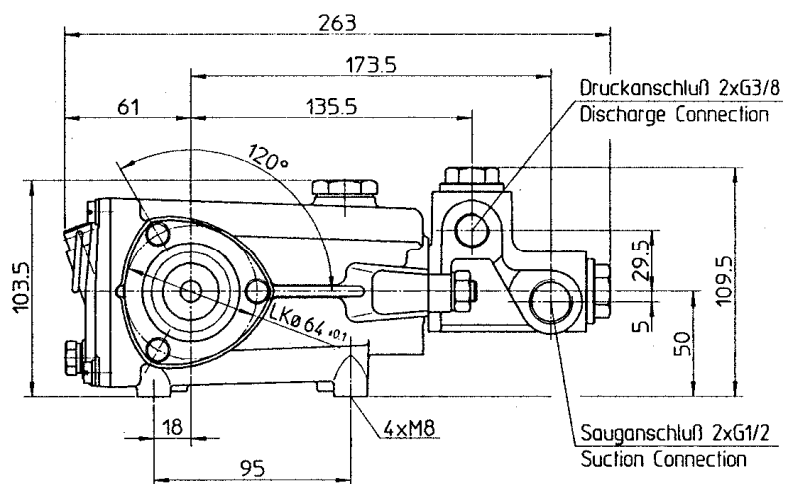
## Installation

Even though SPECK-TRIPLEX P11 pumps run almost pulsation-free, there are cases where a pressure accumulator is necessary. This will depend mainly on the construction of the unit and the conditions under which it is operated. The same effect can also be achieved by using flexible pressure lines. In any case, use of a pulsation damper adds considerably to the life of the seals and bearings.

Particular care has to be taken when pumping warm water, making absolutely sure that cavitation can not occur.

## Safety Rules

A safety valve is to be installed in accordance with the guidelines for liquid spraying units so that the admissible operating pressure can not be exceeded by more than 10%. Pump operation without a safety valve as well as any excess in temperature or speed limits automatically voids the warranty.



## Leistungstabellen – Performance Table

Motorleistung in kW / Motor Performance KW <b>P11/10-100</b>							Überdruck / Pressure		max. 150 bar		Fördermenge / Output		max. 612 l/h		Wassertemp. / Water Temp.		max. 70 °C		Gewicht / Weight		ca./approx. 6.3 kg			
Fördermenge		Pumpen- drehzahl	Pumpen- keilscheibe		Motor- keilscheibe		Druck in bar						Pressure in bar											
Output		RPM	Pump V-Belt Pulley		Motor Pulley bei/at 1420/min																			
l/min	l/h	1/min	Wirk- ø Eff.Dia.	Außen- ø Ext.Dia.	Wirk- ø Eff.Dia.	Außen- ø Ext.Dia.	80	100	120	130	140	150	80	100	120	130	140	150	80	100	120	130	140	150
6.5	390	900	125	130	79	84	1.1	1.3	1.6	1.7	-	-	1.1	1.3	1.6	1.7	-	-	1.1	1.3	1.6	1.7	-	-
7.2	432	1000	125	130	88	93	1.2	1.5	1.8	1.9	2.1	-	1.2	1.5	1.8	1.9	2.1	-	1.2	1.5	1.8	1.9	2.1	-
7.9	474	1100	125	130	97	102	1.3	1.6	1.9	2.1	2.3	2.4	1.3	1.6	1.9	2.1	2.3	2.4	1.3	1.6	1.9	2.1	2.3	2.4
8.6	516	1200	125	130	106	111	1.4	1.8	2.1	2.3	2.5	2.6	1.4	1.8	2.1	2.3	2.5	2.6	1.4	1.8	2.1	2.3	2.5	2.6
9.3	558	1300	125	130	114	119	1.5	1.9	2.3	2.5	2.7	2.8	1.5	1.9	2.3	2.5	2.7	2.8	1.5	1.9	2.3	2.5	2.7	2.8
10.2	612	1420	125	130	125	130	1.7	2.1	2.5	2.7	2.9	3.1	1.7	2.1	2.5	2.7	2.9	3.1	1.7	2.1	2.5	2.7	2.9	3.1
Anzahl der Keilriemen Profil SPZ Number of SPZ V-Belts							1 x SPZ						2 x SPZ											

Motorleistung in kW / Motor Performance KW <b>P11/13-100</b>							Überdruck / Pressure		max. 150 bar		Fördermenge / Output		max. 762 l/h		Wassertemp. / Water Temp.		max. 70 °C		Gewicht / Weight		ca./approx. 6.3 kg			
Fördermenge		Pumpen- drehzahl	Pumpen- keilscheibe		Motor- keilscheibe		Druck in bar						Pressure in bar											
Output		RPM	Pump V-Belt Pulley		Motor Pulley bei/at 1420/min																			
l/min	l/h	1/min	Wirk- ø Eff.Dia.	Außen- ø Ext.Dia.	Wirk- ø Eff.Dia.	Außen- ø Ext.Dia.	80	100	120	130	140	150	80	100	120	130	140	150	80	100	120	130	140	150
8.1	486	900	125	130	79	84	1.3	1.7	2.0	2.2	-	-	1.3	1.7	2.0	2.2	-	-	1.3	1.7	2.0	2.2	-	-
8.9	534	1000	125	130	88	93	1.5	1.8	2.2	2.4	2.5	-	1.5	1.8	2.2	2.4	2.5	-	1.5	1.8	2.2	2.4	2.5	-
9.8	588	1100	125	130	97	102	1.6	2.0	2.4	2.6	2.8	3.0	1.6	2.0	2.4	2.6	2.8	3.0	1.6	2.0	2.4	2.6	2.8	3.0
10.7	642	1200	125	130	106	111	1.7	2.2	2.6	2.8	3.1	3.3	1.7	2.2	2.6	2.8	3.1	3.3	1.7	2.2	2.6	2.8	3.1	3.3
11.6	696	1300	125	130	114	119	1.9	2.4	2.8	3.1	3.3	3.6	1.9	2.4	2.8	3.1	3.3	3.6	1.9	2.4	2.8	3.1	3.3	3.6
12.7	762	1420	125	130	125	130	2.1	2.6	3.1	3.4	3.6	3.9	2.1	2.6	3.1	3.4	3.6	3.9	2.1	2.6	3.1	3.4	3.6	3.9
Anzahl der Keilriemen Profil SPZ Number of SPZ V-Belts							1 x SPZ						2 x SPZ											

Motorleistung in kW / Motor Performance KW <b>P11/15-150</b>							Überdruck / Pressure		max. 150 bar		Fördermenge / Output		max. 882 l/h		Wassertemp. / Water Temp.		max. 70 °C		Gewicht / Weight		ca./approx. 6.3 kg			
Fördermenge		Pumpen- drehzahl	Pumpen- keilscheibe		Motor- keilscheibe		Druck in bar						Pressure in bar											
Output		RPM	Pump V-Belt Pulley		Motor Pulley bei/at 1420/min																			
l/min	l/h	1/min	Wirk- ø Eff.Dia.	Außen- ø Ext.Dia.	Wirk- ø Eff.Dia.	Außen- ø Ext.Dia.	80	100	120	130	140	150	80	100	120	130	140	150	80	100	120	130	140	150
9.3	558	900	125	130	79	84	1.5	1.9	2.3	2.5	-	-	1.5	1.9	2.3	2.5	-	-	1.5	1.9	2.3	2.5	-	-
10.3	618	1000	125	130	88	93	1.7	2.1	2.5	2.7	2.9	-	1.7	2.1	2.5	2.7	2.9	-	1.7	2.1	2.5	2.7	2.9	-
11.4	684	1100	125	130	97	102	1.9	2.3	2.8	3.0	3.3	3.5	1.9	2.3	2.8	3.0	3.3	3.5	1.9	2.3	2.8	3.0	3.3	3.5
12.4	744	1200	125	130	106	111	2.0	2.5	3.0	3.3	3.5	3.8	2.0	2.5	3.0	3.3	3.5	3.8	2.0	2.5	3.0	3.3	3.5	3.8
13.4	804	1300	125	130	114	119	2.2	2.7	3.3	3.6	3.8	4.1	2.2	2.7	3.3	3.6	3.8	4.1	2.2	2.7	3.3	3.6	3.8	4.1
14.7	882	1420	125	130	125	130	2.4	3.0	3.6	3.9	4.2	4.5	2.4	3.0	3.6	3.9	4.2	4.5	2.4	3.0	3.6	3.9	4.2	4.5
Anzahl der Keilriemen Profil SPZ Number of SPZ V-Belts							1 x SPZ						2 x SPZ											

Die in den Tabellen gewählten PKS und MKS sowie das gewählte Keilriemenprofil dienen als Anhalt für die Antriebsauslegung.

Je nach Übersetzungsverhältnis können auch Motore mit anderen Drehzahlen und entsprechend geänderte MKS / PKS verwendet werden.

Zwischengrößen von Fördermenge / Drehzahl bzw. Druck / Menge / kW können durch lineare Umrechnung ausreichend genau bestimmt werden.

Allgemeine Formel zur Ermittlung des Kraftbedarfs:

$$\frac{P \text{ (bar)} \times Q \text{ (l/min)}}{475} = \text{kW}$$

The stated pump and motor pulley sizes as well as the V-belt model stated in the table serve as a guide in setting up the drive configuration.

Depending on the transmission ratio, motors with other speeds together with properly sized motor and pump pulleys can also be used.

Intermediate values for output / speed and pressure / output / kW can be established by linear extrapolation.

A general formula for calculating power is:

$$\frac{P \text{ (bar)} \times Q \text{ (l/min)}}{475} = \text{kW}$$



**Speck-Triplex-Pumpen GmbH & Co. KG**

Walkenweg 41 · D-33609 Bielefeld

Tel. (0521) 97048-0 · Telefax (0521) 97048-29

E-Mail: [info@speck-triplex.de](mailto:info@speck-triplex.de)

[www.speck-triplex.de](http://www.speck-triplex.de)