

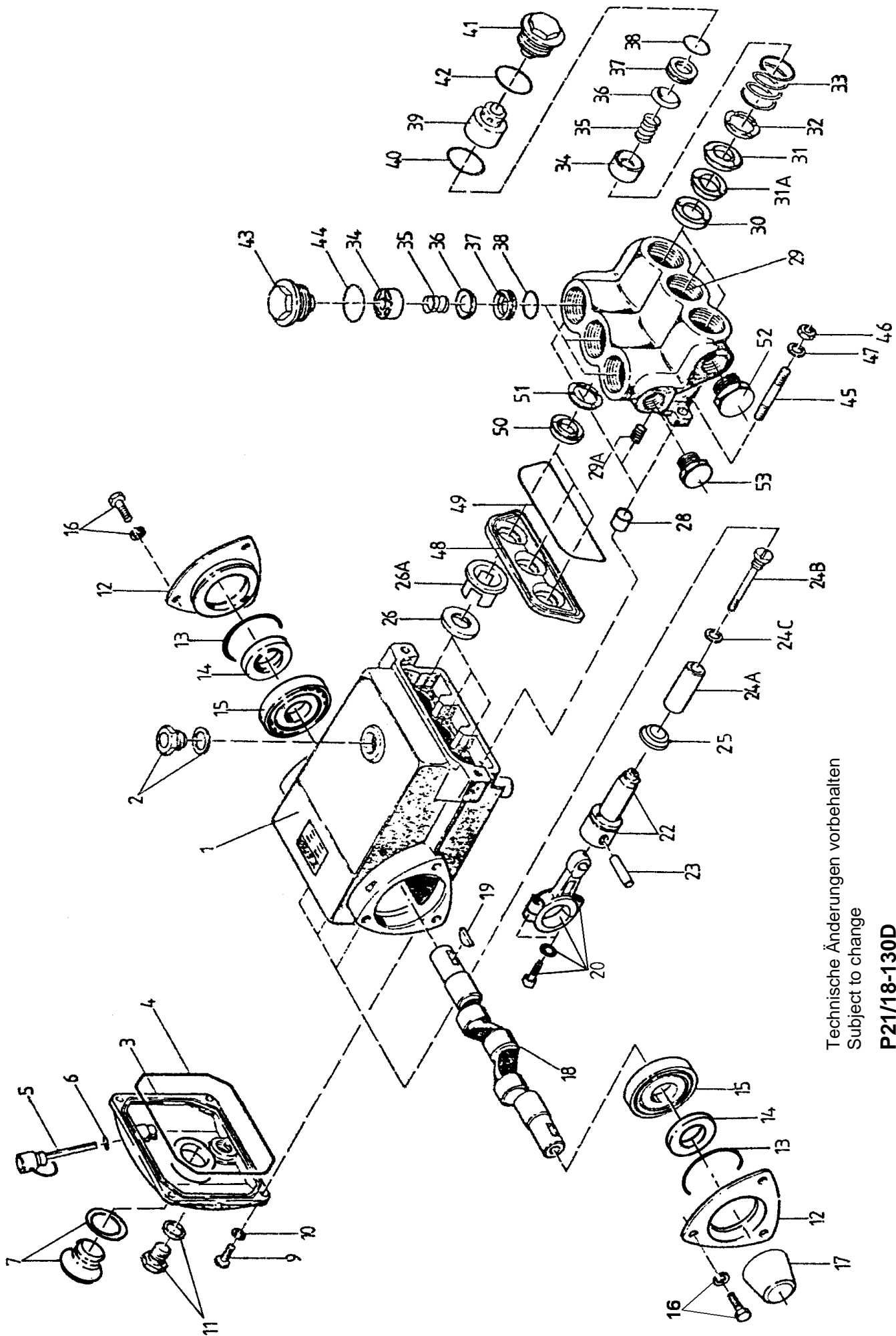
Ersatzteilverzeichnis P21/18-130D 105°C
Spare Parts List P21/23-130D 105°C

Best.-Nr.: 00.2166
Code Nr. 00.3852

Lfd. Nr. Item No.	Stückzahl No. Off	Best.-Nr. Code No.	Benennung	Description
1	1	01.0258	Antriebsgehäuse	Crankcase
2	1	00.2373	Entl- Füllstopfen kpl.	Vent / Filler Plug Assy
3	1	03.0154	Getriebedeckel	Crankcase Cover
4	1	06.0248	O-Ring zu 3	O-Ring for 3
5	1	00.0556	Ölmeßstab kpl.	Oil Dipstick Assy
6	1	06.0053	O-Ring zu 5	O-Ring for 5
7	1	00.2416	Ölschauglas	Oil Sight Glas
9	4	21.0069	Innensechskantschraube	Hexagon Socket Screw
10	4	07.3052	Federring	Spring Ring
11	2	00.2372	Ölablaßstopfen kpl.	Oil Drain Plug
12	2	03.0157	Lagerdeckel	Bearing Cover
13	2	06.0249	O-Ring	O-Ring
14	2	06.0057	Radialwellendichtring	Radial Shaft Seal
15	2	05.0078	Rillenkugellager	Grooved Ball Bearing
16	6	21.0034	Sechskantschraube	Hexagon Screw
17	1	07.4599	Wellenschutz	Shaft Protector
18	1	11.0249	Kurbelwelle P21/18-130D	Crankshaft P21/18-130D
18	1	11.0267	Kurbelwelle P21/23-130D	Crankshaft P21/23-130D
19	1	07.0596	Scheibfeder	Woodruff Key
20	3	00.3287	Gleitlagerpleuel kpl.	Connecting Rod Assy
22	3	00.0597	Kreuzkopf kpl.	Crosshead Assy
23	3	11.0066	Kreuzkopfbolzen	Crosshead Pin
24A	3	11.0124	Plungerrohr	Plunger Pipe
24B	3	21.0351	Spannschraube	Tensioning Screw
24C	3	06.0306	Cu-Dichtring	Copper Ring
25	3	07.3918	Ölabstreifer	Oil Scraper
26	3	06.0064	Radialwellendichtring	Radial Shaft Seal
26A	3	07.2962	Distanzhülse	Spacer Sleeve
28	2	07.0558	Zentrierhülse	Centring Sleeve
29*	1	01.0405	Ventilgehäuse	Valve Casing
29A	2	21.0287	Gewindestift	Stud Bolt
30	3	07.0995	Druckring	Pressure Ring
•31	3	06.0961	Manschette	Sleeve
•31A	3	06.1341	Manschette	Sleeve
32	3	07.0903	Stützring	Support Ring
33	3	07.0838	Druckfeder	Pressure Spring
••34	6	07.4960	Federspannschale	Spring Tension Disc
••35	6	07.1941	Ventilfeder	Valve Spring
••36	6	07.1004	Ventilplatte	Valve Plate
••37	6	07.0292	Ventilsitz	Valve Seat
••38	6	06.0067	O-Ring	O-Ring
39	3	07.0815	Saugventilaufnahme	Suction Valve Adaptor
•40	3	06.0250	O-Ring	O-Ring
41	3	07.0814	Stopfen M30x1.5	Plug M30x1.5
•42	3	06.0251	O-Ring	O-Ring
43	3	07.1514	Stopfen G3/4	Plug G3/4
•44	3	06.0496	O-Ring	O-Ring
45	4	21.0078	Stiftschraube	Stud Bolt
46	4	07.2398	Sechskantmutter	Hexagon Nut
47	4	07.2706	Scheibe	Disc
48	1	01.0440	Zwischengehäuse	Intermediate Casing
•49	1	06.0252	O-Ring	O-Ring
•50	3	06.1299	Nutring	Grooved Seal
•51	3	07.3384	Stützring	Support Ring
52	1	07.0705	Stopfen G1/2	Plug G1/2
53	1	07.0608	Stopfen G3/8	Plug G3/8
		15.0927	Ausziehwerkzeug f. Ventilsitz	Valve Seat Extractor
	1	00.1966	Antrieb kpl. P21/18 (1-28/45-47)	Gear Assy P21/18 (1-28/45-47)
	1	00.1967	Antrieb kpl. P21/23 (1-28/45-47)	Gear Assy P21/23 (1-28/45-47)
	1	00.3461	Pumpenkopf kpl. (29-44/52/53)	Pump Head Assy (29-44/52/53)
•	1	14.0362	Rep. Satz Dichtungen	Seal Repair Kit
••	1	14.0414	Rep. Satz Ventile	Valve Repair Kit

Bei Bestellung von Ersatzteilen bitte Bestell-Nr., Pumpen-Nr. und -type angeben
 When ordering please state Code No., Pump Model and Pump Serial No.

* Bei Ersatzteilbestellung Pos. 29A mitbestellen.
 * When ordering this part, Pos. 29A must also be ordered.



Technische Änderungen vorbehalten
 Subject to change

P21/18-130D
P21/23-130D