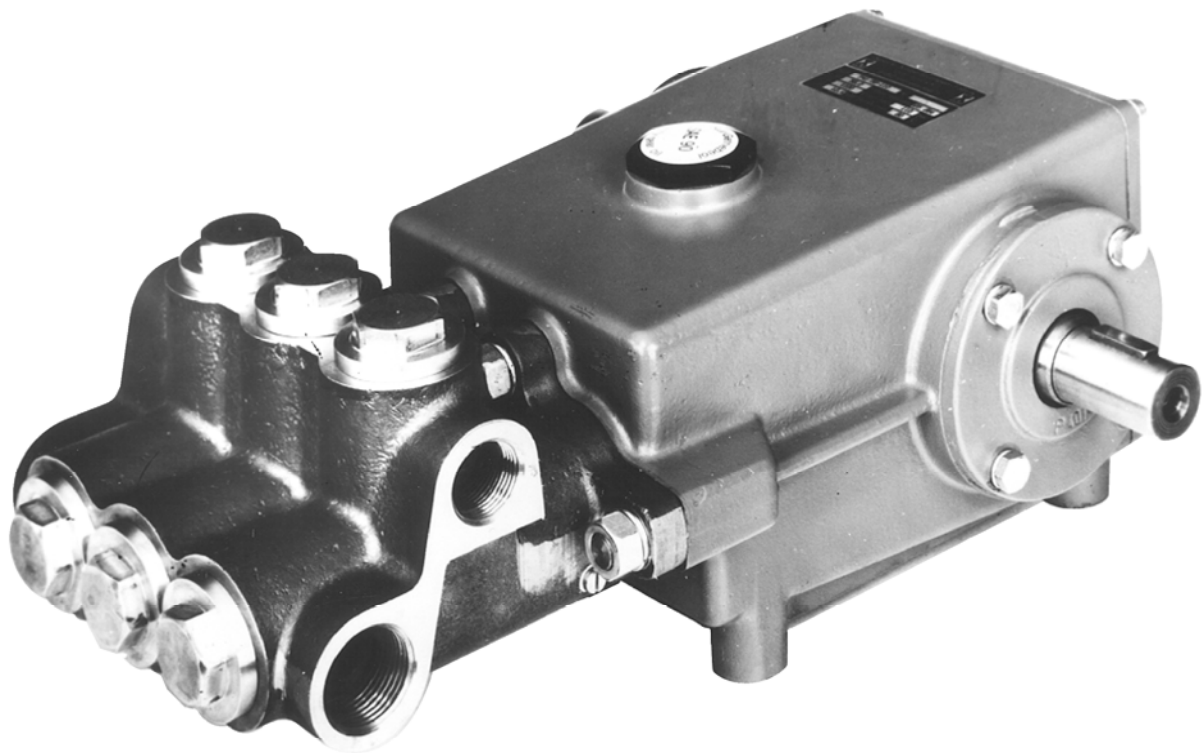


**HOCHDRUCK-PLUNGERPUMPEN
HIGH-PRESSURE PLUNGER PUMPS**

**BAUREIHE
SERIES P41**



Type	Best.-Nr.	Leistungs- aufnahme	Überdruck max.	Drehzahl max.	Förder- menge max.	Wasser temp. max.	Plunger -Ø	Hub	Gewicht ca.	NPSHR
	Code No.	Power Consump.	Pressure max.	RPM max.	Output max.	Water- Temp. max.	Plunger dia.	Stroke	Weight approx.	NPSH Required
		kW	bar	min ⁻¹	l/min	°C	mm	mm	kg	mWs
P41/33-250	00.1001	17.2	250	1450	33.8	70	20	26.0	30.0	7.5
P41/48-180	00.1000	17.9	180	1450	48.6	70	24	26.0	30.0	8.5
P41/51-130	00.0999	13.6	130	1100	51.2	70	28	26.0	30.0	9.0
P41/58-110	00.0998	13.1	110	1100	58.2	70	30	26.0	30.0	9.0
P41/70-110	00.6364	15.2	110	1100	67.7	70	30	30.0	30.0	--

Einsatzgebiete

SPECK TRIPLEX Plungerpumpen sind geeignet zur Förderung von sauberem Wasser oder anderen nicht aggressiven oder abrasiven Medien mit ähnlichem spezifischen Gewicht wie Wasser.

Vor dem Verpumpen anderer Fördermedien muss die Eignung und Beständigkeit der Pumpen in Standard oder Sonderausführung unter Berücksichtigung der Leistungs- und Temperaturwerte geprüft werden.

Konstruktionsmerkmale

Die Pumpen der Baureihe P41 zeichnen sich aus durch:

- Antriebsgehäuse aus starkem Grauguß für hohe Stabilität und Schwingungsdämpfung.
- Kurbelwelle mit Kegelrollenlager und Gleitlagerpleuel im Ölbad laufend.
- Plunger aus Vollkeramik.
- Leckagerückfuhr für hohe Dichtungsstandzeiten und leckagefreien Betrieb.
- Saug- und Druckventile baugleich, über Stopfen leicht zugänglich.

Verwendete Werkstoffe

- Ventilgehäuse: Bronze.
- Plunger: Vollkeramik.
- Ventile: Hochfester Edelstahl.
- Manschetten: NBR mit Gewebeeinlage.
- Kurbelwelle: Gesenkgeschmiedet und einsatzgehärtet.

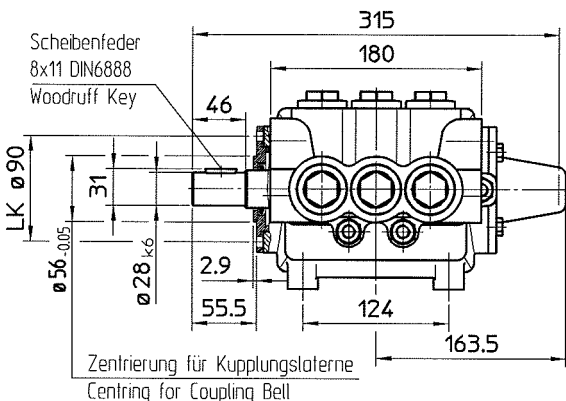
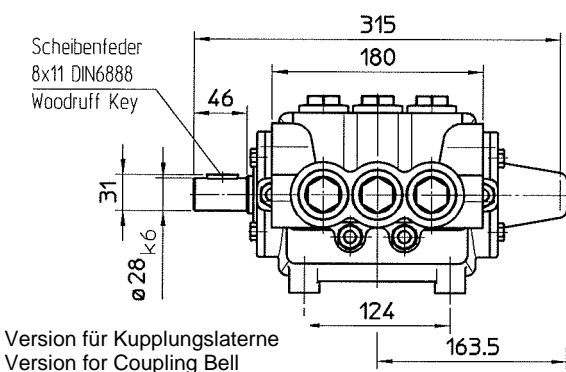
Betriebsbedingungen

Trotz des pulsationsarmen Laufes der Pumpen muss von Fall zu Fall geprüft werden, ob ein Druckspeicher vorzusehen ist. Dies hängt im wesentlichen ab von der Konstruktion des Gerätes und von der Gesamtheit der Betriebsbedingungen. Die Funktion eines Druckspeichers kann auch von elastischen Druckleitungen übernommen werden. Besondere Sorgfalt ist bei Betrieb mit warmem Wasser erforderlich.

Kavitation muss auf jeden Fall vermieden werden.

Sicherheitsvorschriften

Es ist ein Sicherheitsventil gemäß den "Richtlinien für Flüssigkeitsstrahler" vorzusehen, das so eingestellt ist, dass der Betriebsdruck um nicht mehr als 10% überschritten werden kann. Bei Nichteinhaltung dieser Vorschrift sowie bei Überschreiten der Temperatur- und Drehzahlgrenze erlischt jegliche Gewährleistung.



Fields of Application

SPECK TRIPLEX Plunger Pumps are suitable for pumping clean water and other non-aggressive or abrasive media with a specific weight similar to water.

Prior to pumping any other media, a check must be made to find out whether these pumps, taking pump performance and temperature values into consideration, are at all suitable for pumping the required medium.

Construction Characteristics

Particular features of the P41 series are:

- Crankcase of solid cast-iron ensuring stability and vibration dampening.
- Crankshaft and taper roller bearings together with plain bearing con rod all run in oil.
- Solid ceramic plunger.
- Drip-return ensuring long seal-life and drip-free operation.
- Identical suction and discharge valves, easily accessible.

Materials Used

- Valve Casing: Bronze.
- Plunger: Solid ceramic.
- Valves: High-Grade Stainless Steel.
- Sleeves: Nitrile with fabric reinforcing.
- Crankshaft: Drop-forged and case-hardened.

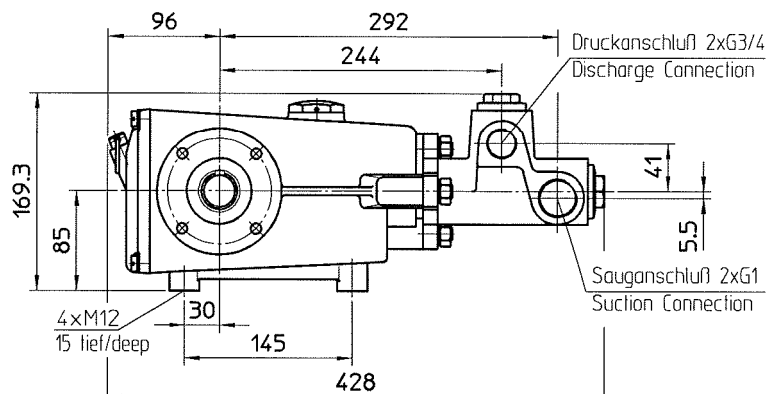
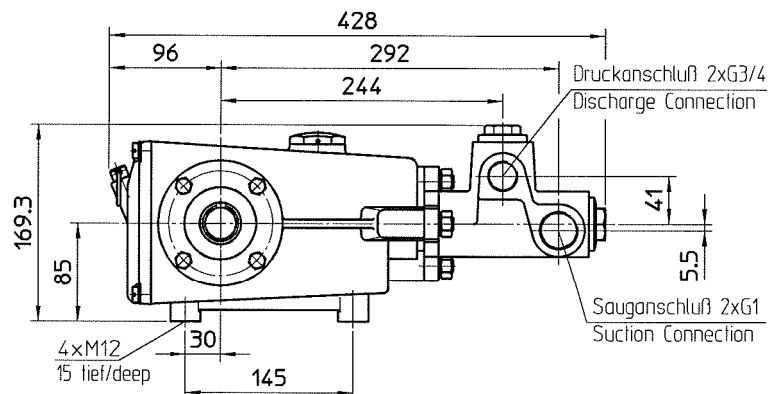
Installation

Even though SPECK-TRIPLEX P41 pumps run almost pulsation-free, there are cases where a pressure accumulator is necessary. This will depend mainly on the construction of the unit and the conditions under which it is operated. The same effect can also be achieved by using flexible pressure lines. In any case, use of a pulsation damper adds considerably to the life of the seals and bearings.

Particular care has to be taken when pumping warm water, making absolutely sure that cavitation can not occur.

Safety Rules

A safety valve is to be installed in accordance with the guidelines for liquid spraying units so that the admissible operating pressure can not be exceeded by more than 10%. Pump operation without a safety valve as well as any excess in temperature or speed limits automatically voids the warranty.



Leistungstabellen – Performance Table

Motorleistung in kW / Motor Performance KW P41/33-250							Überdruck / Pressure		max. 250 bar			
							Fördermenge / Output		max. 2025 l/h			
							Wassertemp. / Water Temp.		max. 70 °C			
							Gewicht / Weight		ca./approx. 30.0 kg			
Fördermenge		Pumpen- drehzahl	Pumpen- keilscheibe		Motor- keilscheibe		Druck in bar					
Output		RPM	Pump V-Belt Pulley		Motor Pulley bei/at 1450/min		Pressure in bar					
l/min	l/h	1/min	Wirk- ø Eff.Dia.	Außen- ø Ext.Dia.	Wirk- ø Eff.Dia.	Außen- ø Ext.Dia.	140	160	180	200	220	250
21.0	1257	900	180	186	110	116	6.0	6.8	7.7	8.6	-	-
23.3	1397	1000	180	186	123	129	6.7	7.6	8.6	9.5	10.5	-
25.6	1536	1100	180	186	135	141	7.3	8.4	9.4	10.5	11.5	13.1
27.9	1676	1200	180	186	149	155	8.0	9.1	10.3	11.4	12.6	14.3
30.3	1816	1300	180	186	161	167	8.7	9.9	11.1	12.4	13.6	15.5
33.8	2025	1450	180	186	180	186	9.7	11.0	12.4	13.8	15.2	17.2
Anzahl der Keilriemen Profil XPA* Number of XPA V-Belts*							2 x XPA				3 x XPA	

Motorleistung in kW / Motor Performance KW P41/48-180							Überdruck / Pressure		max. 180 bar			
							Fördermenge / Output		max. 2916 l/h			
							Wassertemp. / Water Temp.		max. 70 °C			
							Gewicht / Weight		ca./approx. 30.0 kg			
Fördermenge		Pumpen- drehzahl	Pumpen- keilscheibe		Motor- keilscheibe		Druck in bar					
Output		RPM	Pump V-Belt Pulley		Motor Pulley bei/at 1450/min		Pressure in bar					
l/min	l/h	1/min	Wirk- ø Eff.Dia.	Außen- ø Ext.Dia.	Wirk- ø Eff.Dia.	Außen- ø Ext.Dia.	80	100	120	140	160	180
30.2	1810	900	180	186	110	116	4.9	6.2	7.4	8.6	-	-
33.5	2011	1000	180	186	123	129	5.5	6.8	8.2	9.6	11.0	-
36.9	2212	1100	180	186	135	141	6.0	7.5	9.0	10.5	12.1	13.6
40.2	2414	1200	180	186	149	155	6.6	8.2	9.9	11.5	13.1	14.8
43.6	2615	1300	180	186	161	167	7.1	8.9	10.7	12.5	14.2	16.0
48.6	2916	1450	180	186	180	186	7.9	9.9	11.9	13.9	15.9	17.9
Anzahl der Keilriemen Profil XPA* Number of XPA V-Belts*							2 x XPA				3 x XPA	

Motorleistung in kW / Motor Performance KW P41/51-130							Überdruck / Pressure		max. 130 bar			
							Fördermenge / Output		max. 3075 l/h			
							Wassertemp. / Water Temp.		max. 70 °C			
							Gewicht / Weight		ca./approx. 30.0 kg			
Fördermenge		Pumpen- drehzahl	Pumpen- keilscheibe		Motor- keilscheibe		Druck in bar					
Output		RPM	Pump V-Belt Pulley		Motor Pulley bei/at 1450/min		Pressure in bar					
l/min	l/h	1/min	Wirk- ø Eff.Dia.	Außen- ø Ext.Dia.	Wirk- ø Eff.Dia.	Außen- ø Ext.Dia.	60	80	100	110	120	130
28.0	1677	600	250	256	103	109	3.4	4.6	5.7	6.3	-	-
32.6	1957	700	250	256	121	127	4.0	5.3	6.7	7.3	8.0	-
37.3	2236	800	180	186	99	105	4.6	6.1	7.6	8.4	9.1	9.9
41.9	2516	900	180	186	111	117	5.1	6.9	8.6	9.4	10.3	11.1
46.6	2795	1000	180	186	124	130	5.7	7.6	9.5	10.5	11.4	12.4
51.2	3075	1100	180	186	136	142	6.3	8.4	10.5	11.5	12.6	13.6
Anzahl der Keilriemen Profil XPA* Number of XPA V-Belts*							2 x XPA		3 x XPA			

Motorleistung in kW / Motor Performance KW P41/58-110							Überdruck / Pressure		max. 110 bar			
							Fördermenge / Output		max. 3493 l/h			
							Wassertemp. / Water Temp.		max. 70 °C			
							Gewicht / Weight		ca./approx. 30.0 kg			
Fördermenge Output		Pumpen- drehzahl RPM	Pumpen- keilscheibe Pump V-Belt Pulley		Motor- keilscheibe Motor Pulley bei/at 1450/min		Druck in bar Pressure in bar					
l/min l/h		1/min	Wirk- - Eff. Dia. mm	Außen- - Ext. Dia. mm	Wirk- - Eff. Dia. mm	Außen- - Ext. Dia. mm	60	70	80	90	100	110
31.8	1905	600	250	256	103	109	3.9	4.5	5.2	5.8	-	-
37.1	2223	700	250	256	121	127	4.5	5.3	6.1	6.8	7.6	-
42.3	2541	800	180	186	99	105	5.2	6.1	6.9	7.8	8.6	9.5
47.6	2858	900	180	186	111	117	5.8	6.8	7.8	8.8	9.7	10.7
52.9	3176	1000	180	186	124	130	6.5	7.6	8.6	9.7	10.8	11.9
58.2	3493	1100	180	186	136	142	7.1	8.3	9.5	10.7	11.9	13.1
Anzahl der Keilriemen Profil XPA* Number of XPA V-Belts*							2 x XPA			3 x XPA		

Motorleistung in kW / Motor Performance KW P41/70-110							Überdruck / Pressure		max. 110 bar				
							Fördermenge / Output		max. 4060 l/h				
							Wassertemp. / Water Temp.		max. 70 °C				
							Gewicht / Weight		ca./approx. 30.0 kg				
Fördermenge Output		Pumpen- drehzahl RPM	Pumpen- keilscheibe Pump V-Belt Pulley		Motor- keilscheibe Motor Pulley bei/at 1450/min		Druck in bar Pressure in bar						
l/min l/h		1/min	Wirk- - Eff. Dia. mm	Außen- - Ext. Dia. mm	Wirk- - Eff. Dia. mm	Außen- - Ext. Dia. mm	60	70	80	90	100	110	
36.9	2215	600	250	256	103	109	4.5	5.3	6.0	6.8	-	-	
43.1	2584	700	250	256	121	127	5.3	6.2	7.0	7.9	8.8	-	
49.2	2953	800	180	186	99	105	6.0	7.0	8.0	9.0	10.1	11.1	
55.4	3322	900	180	186	111	117	6.8	7.9	9.0	10.2	11.3	12.4	
61.5	3691	1000	180	186	124	130	7.5	8.8	10.1	11.3	12.6	13.8	
67.7	4060	1100	180	186	136	142	8.3	9.7	11.1	12.4	13.8	15.2	
Anzahl der Keilriemen Profil XPA* Number of XPA V-Belts*							2 x XPA		3 x XPA			4 x XPA	

* Die in den Tabellen gewählten PKS und MKS sowie das gewählte Keilriemenprofil dienen als Anhalt für die Antriebsauslegung.

Je nach Übersetzungsverhältnis können auch Motore mit anderen Drehzahlen und entsprechend geänderte MKS / PKS verwendet werden.

Zwischengrößen von Fördermenge / Drehzahl bzw. Druck / Menge / KW können durch lineare Umrechnung ausreichend genau bestimmt werden.

Allgemeine Formel zur Ermittlung des Kraftbedarfs:

$$\frac{P \text{ (bar)} \times Q \text{ (l/min)}}{475} = \text{kW}$$

* The stated pump and motor pulley sizes as well as the V-belt model stated in the table serve as a guide in setting up the drive configuration.

Depending on the transmission ratio, motors with other speeds together with properly sized motor and pump pulleys can also be used.

Intermediate values for output / speed and pressure / output / kW can be established by linear extrapolation.

A general formula for calculating power is:

$$\frac{P \text{ (bar)} \times Q \text{ (l/min)}}{475} = \text{kW}$$



Speck-Triplex-Pumpen GmbH & Co. KG

Walkenweg 41 · D-33609 Bielefeld

Tel. (0521) 97048-0 · Telefax (0521) 97048-29

E-Mail: info@speck-triplex.de

www.speck-triplex.de

Änderungen vorbehalten Subject to change

D1503 1.5 0409P